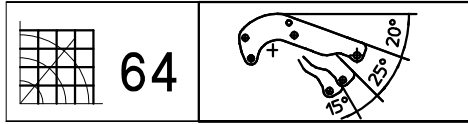
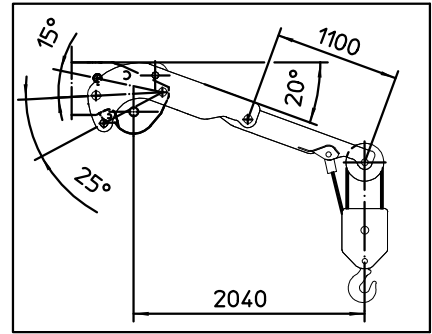
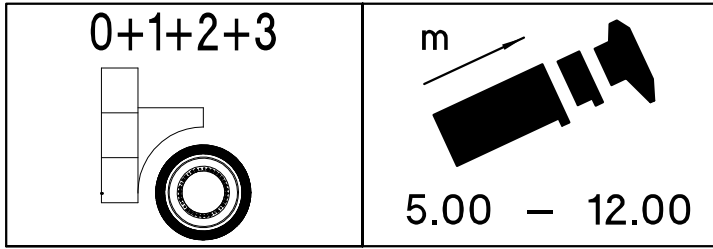


35iE

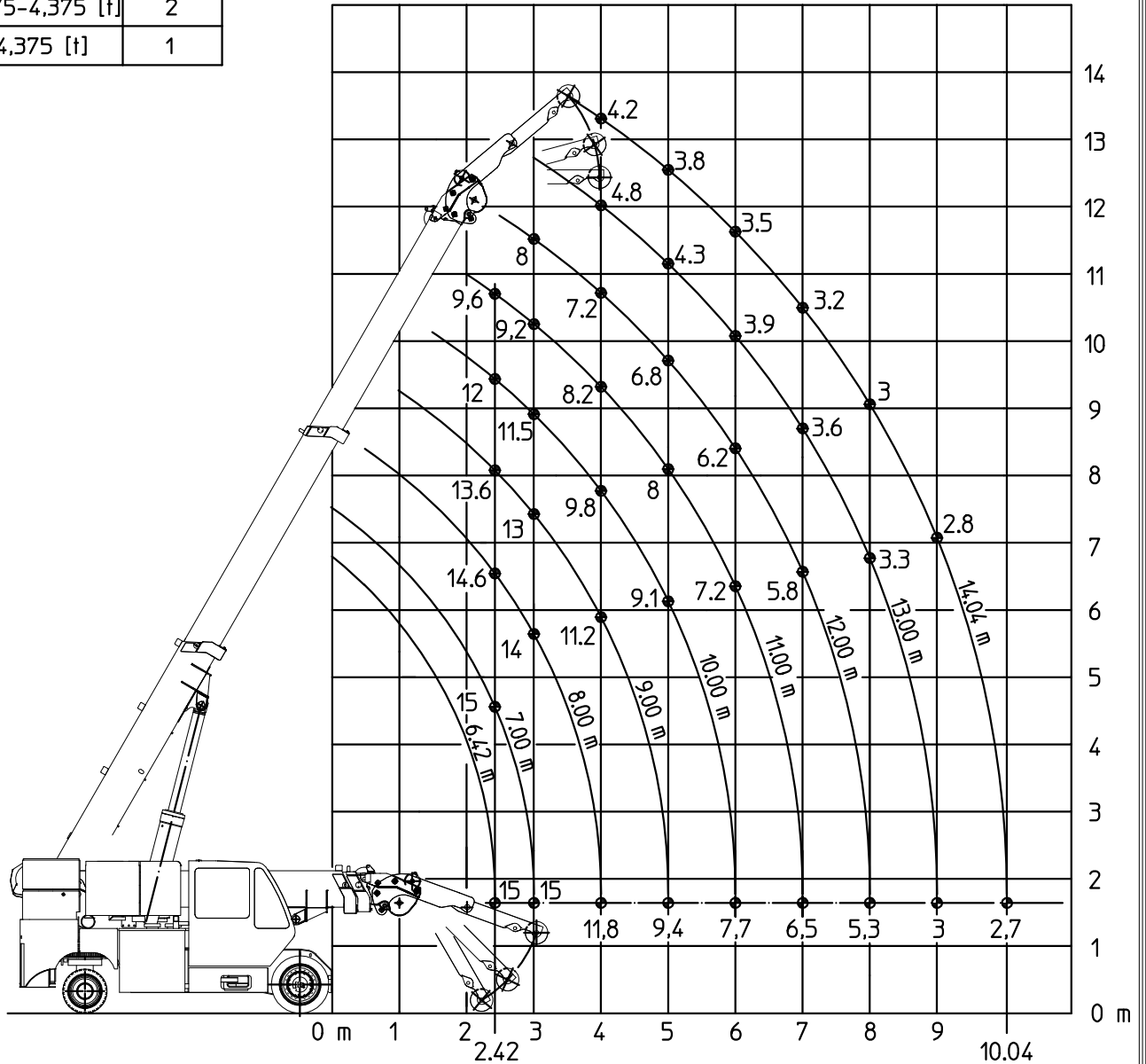


083033-1

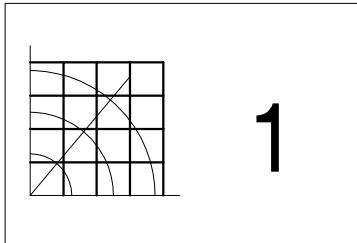
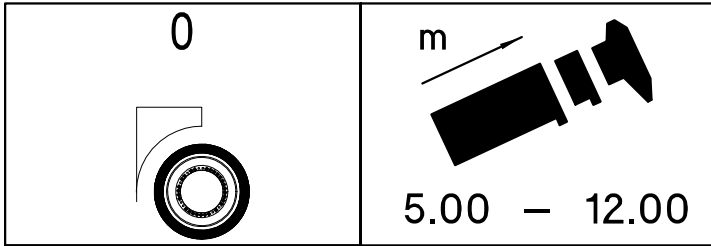


DIN

15-8,75 [t]	4	
8,75-4,375 [t]	2	
4,375 [t]	1	

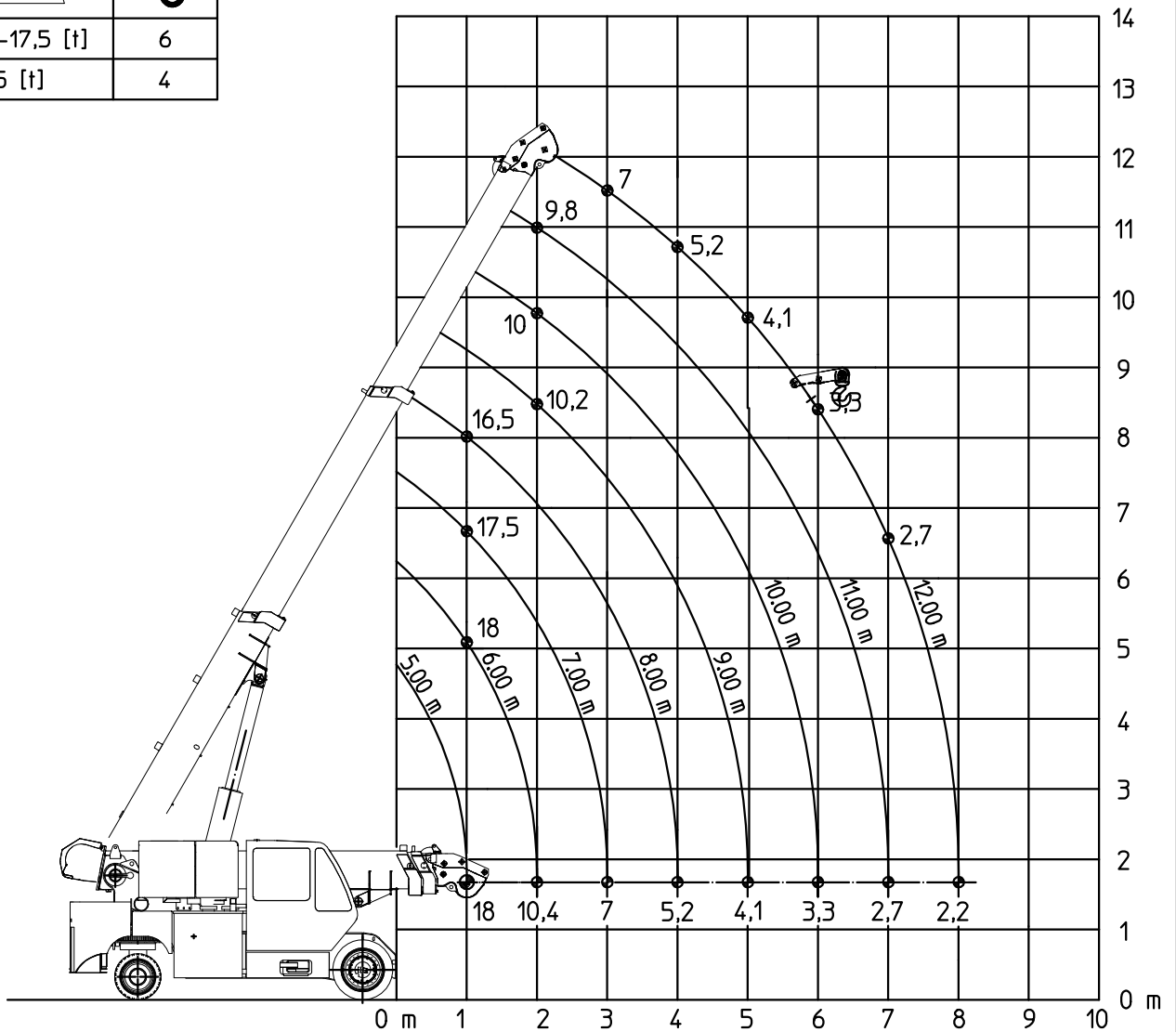


48 km/h	3 km/h	1 km/h



DIN

18-17,5 [t]	6
17,5 [t]	4

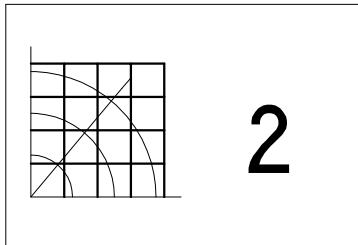
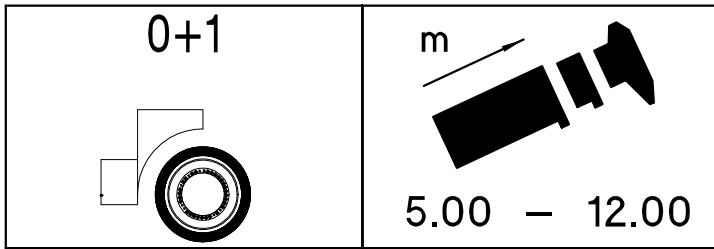


48 km/h	3 km/h	1 km/h

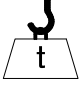
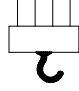
35iE

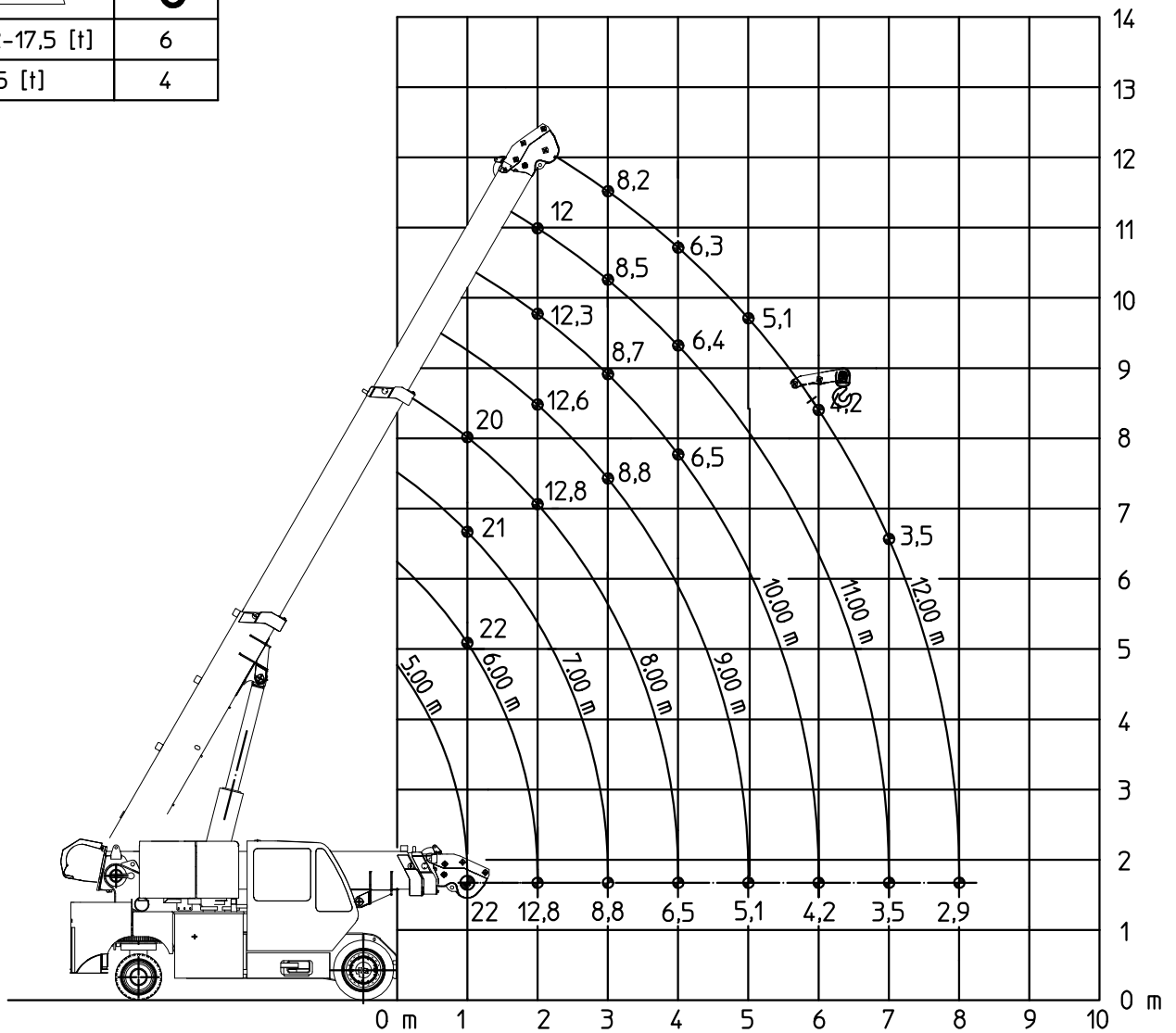





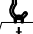
083007-1

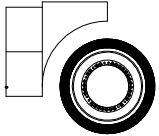
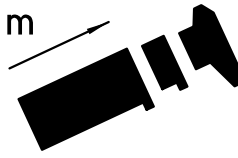


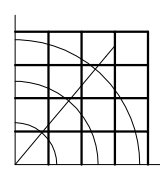
DIN

 t	 t
22-17,5 [t]	6
17,5 [t]	4



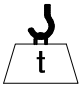
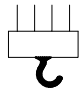
● ○ B6	 	  t
48 km/h	3 km/h	1 km/h

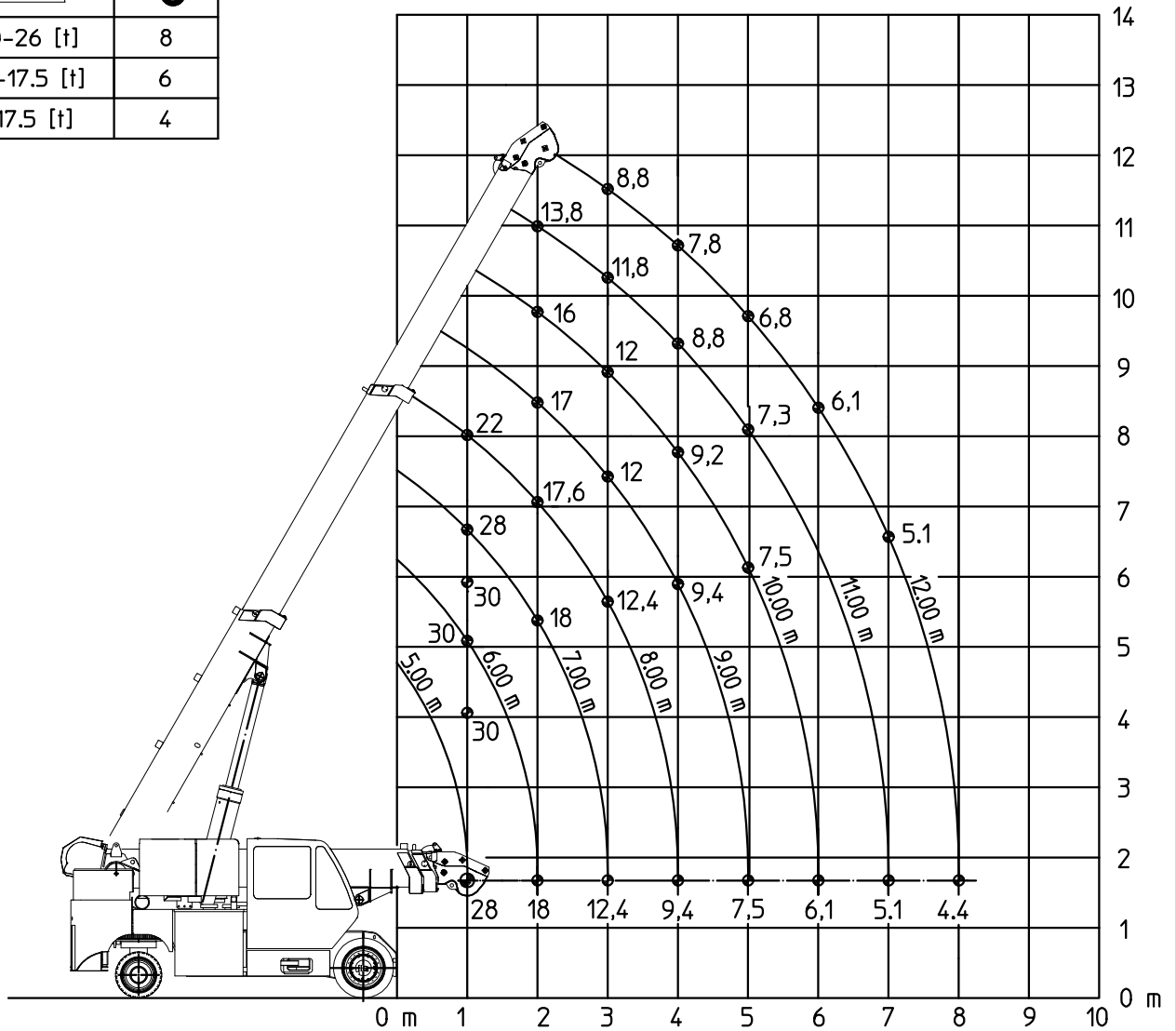
<p>0+1+2</p> 	<p>m</p>  <p>5.00 – 12.00</p>
--	--






3

DIN

	
30-26 [t]	8
26-17.5 [t]	6
17.5 [t]	4

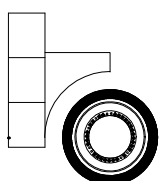
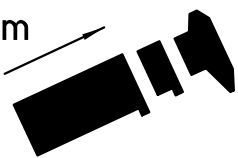


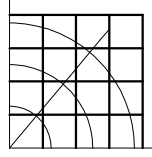
 <p>B6</p>		
48 km/h	3 km/h	1 km/h

35iE


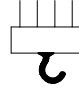


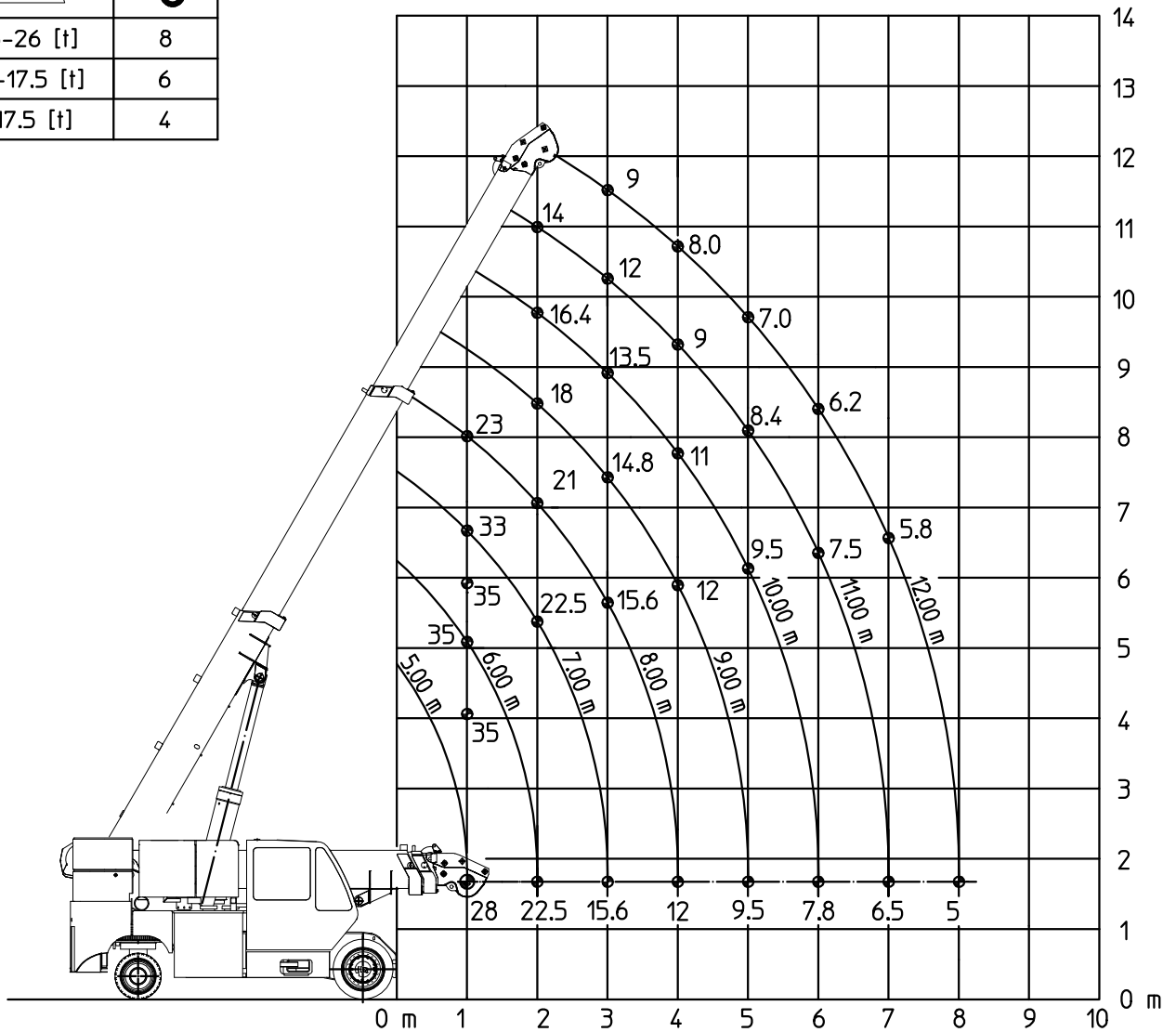
083009-1




<p>0+1+2+3</p> 	<p>m</p>  <p>5.00 – 12.00</p>
--	--

	<p>4</p>
---	----------

DIN

	
35-26 [t]	8
26-17.5 [t]	6
17.5 [t]	4

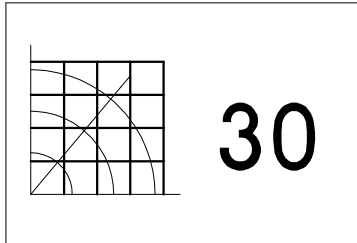
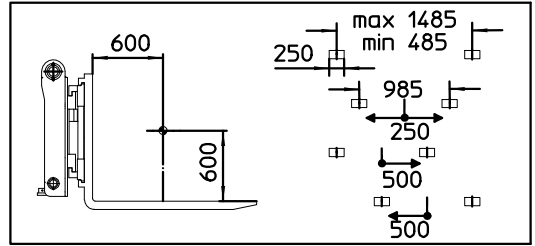
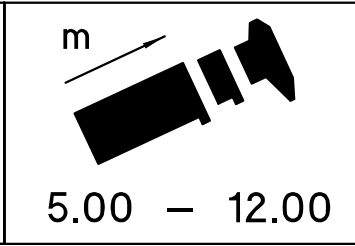
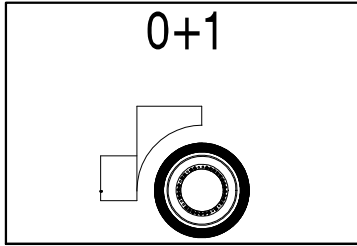


 <p>B6</p>	 <p>3 km/h</p>	 <p>1 km/h</p>
48 km/h		

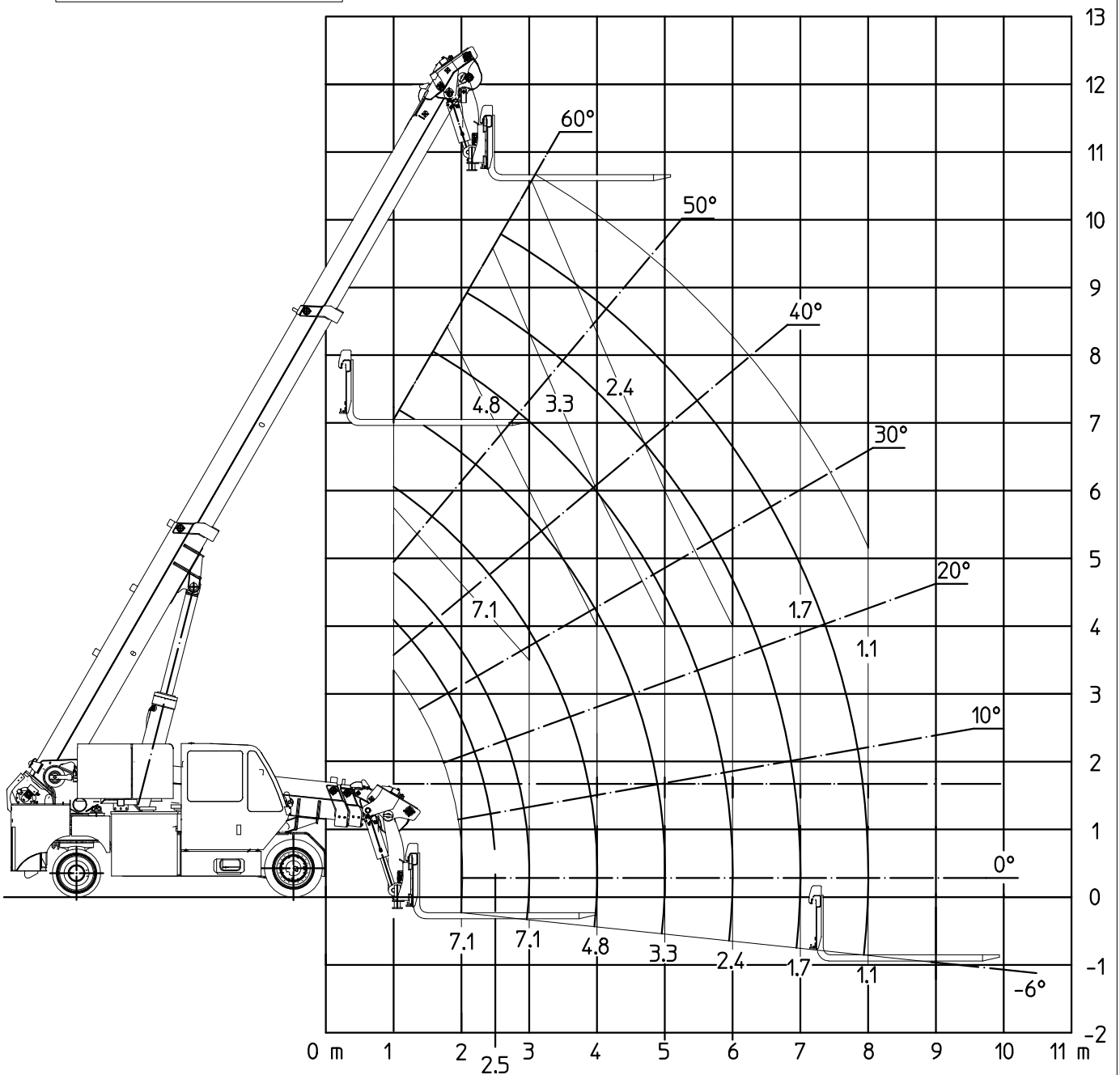
35iE



29-083180-1



ISO

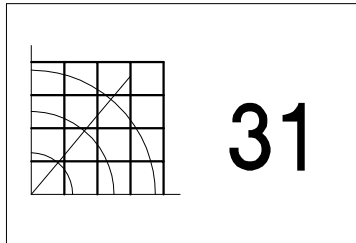
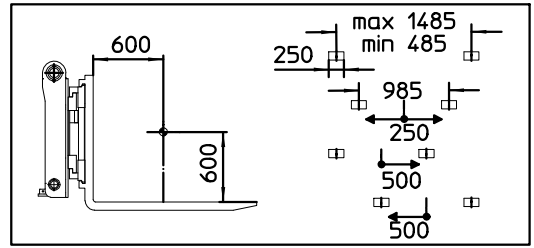
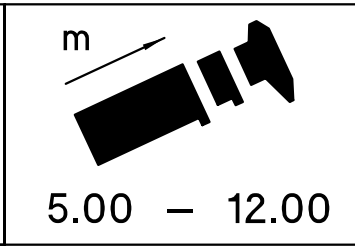
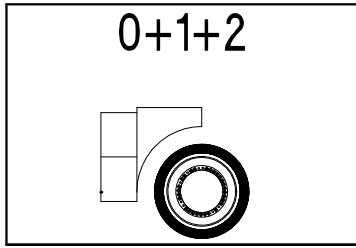


48 km/h	3 km/h	1 km/h

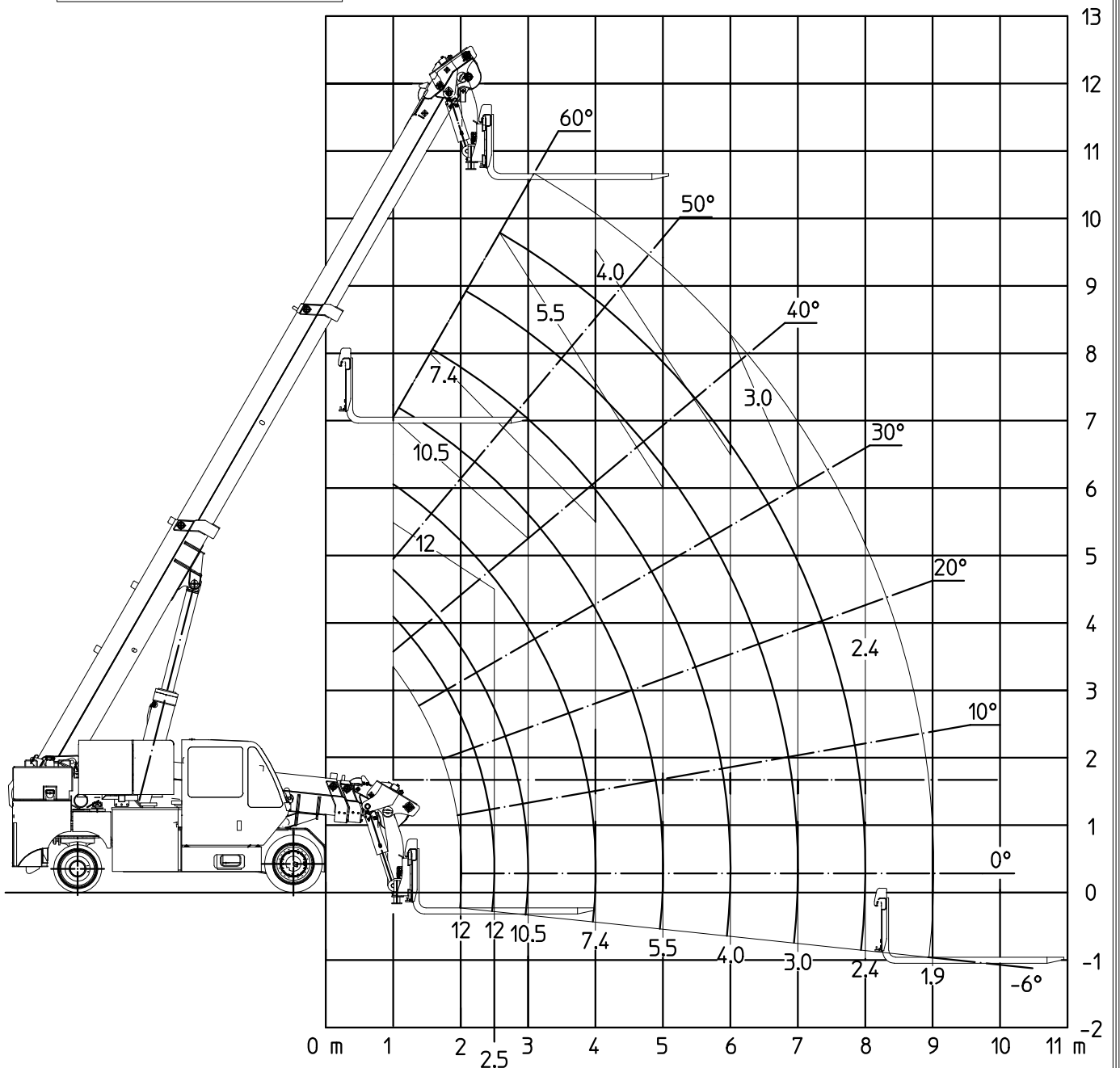
35iE



29-083181-1



ISO

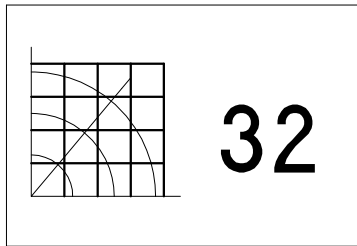
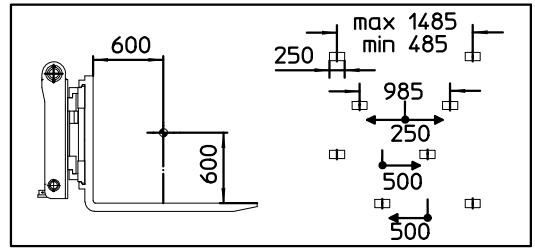
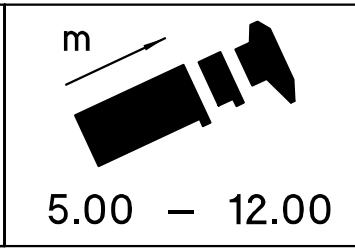
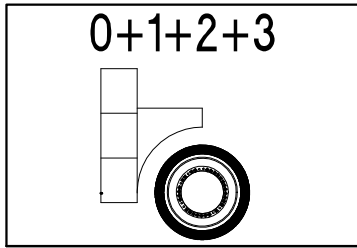


48 km/h	3 km/h	1 km/h

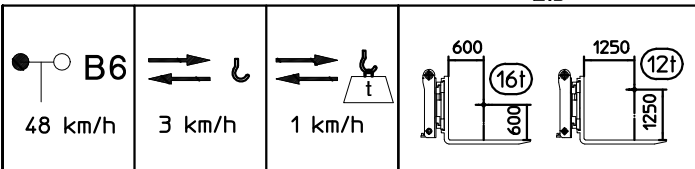
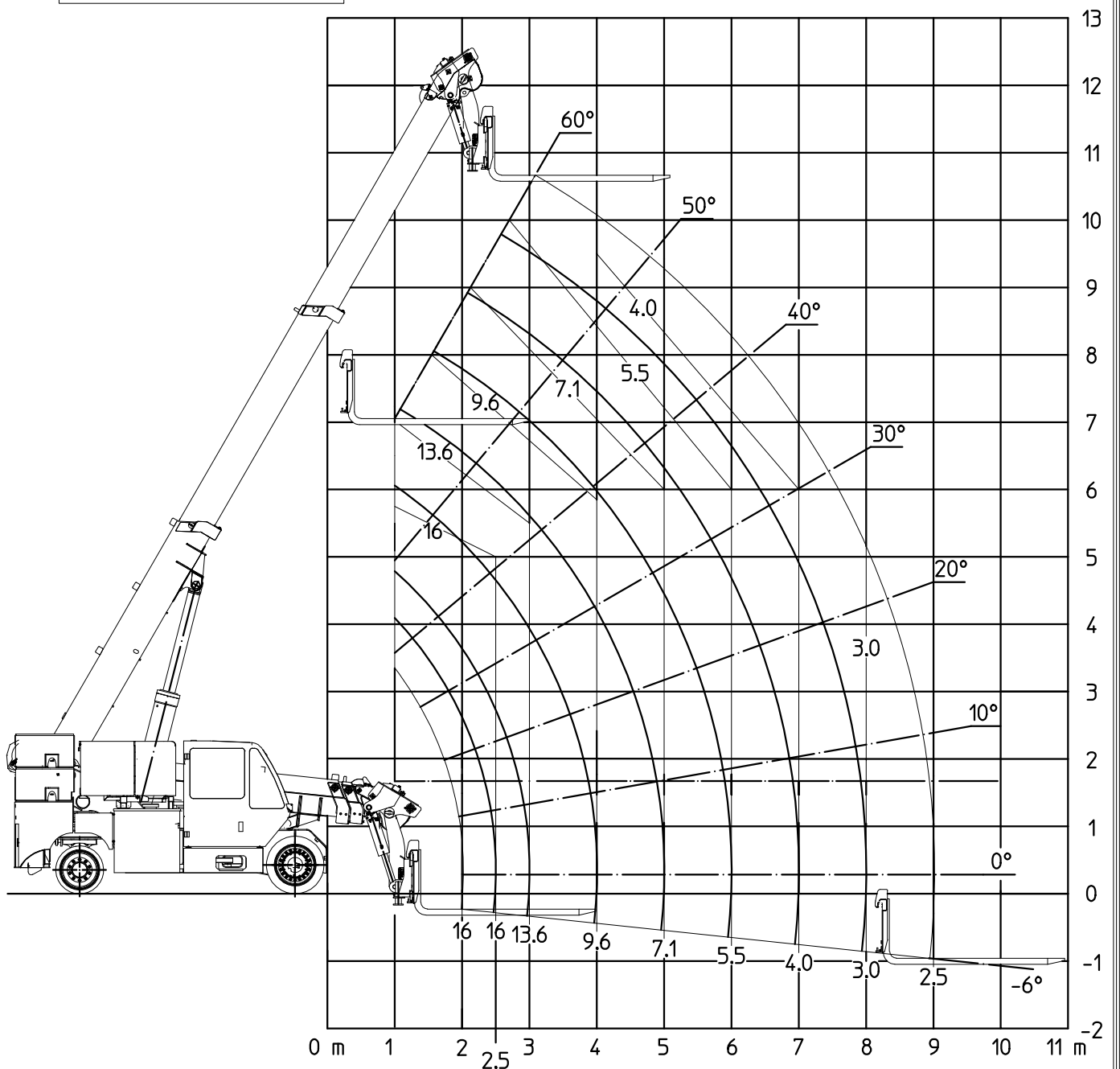
35iE



29-083182-1



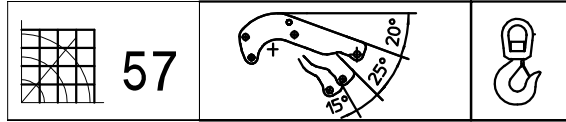
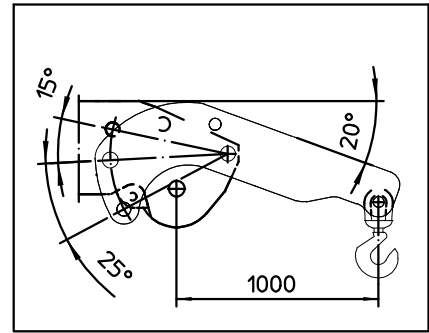
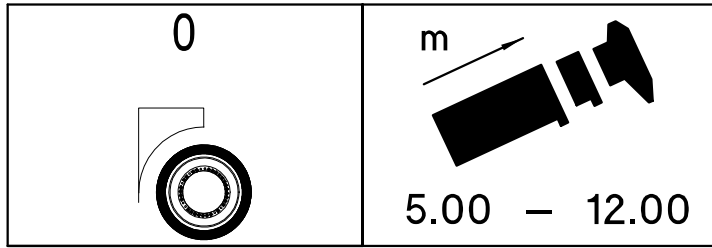
ISO



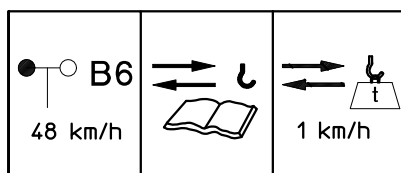
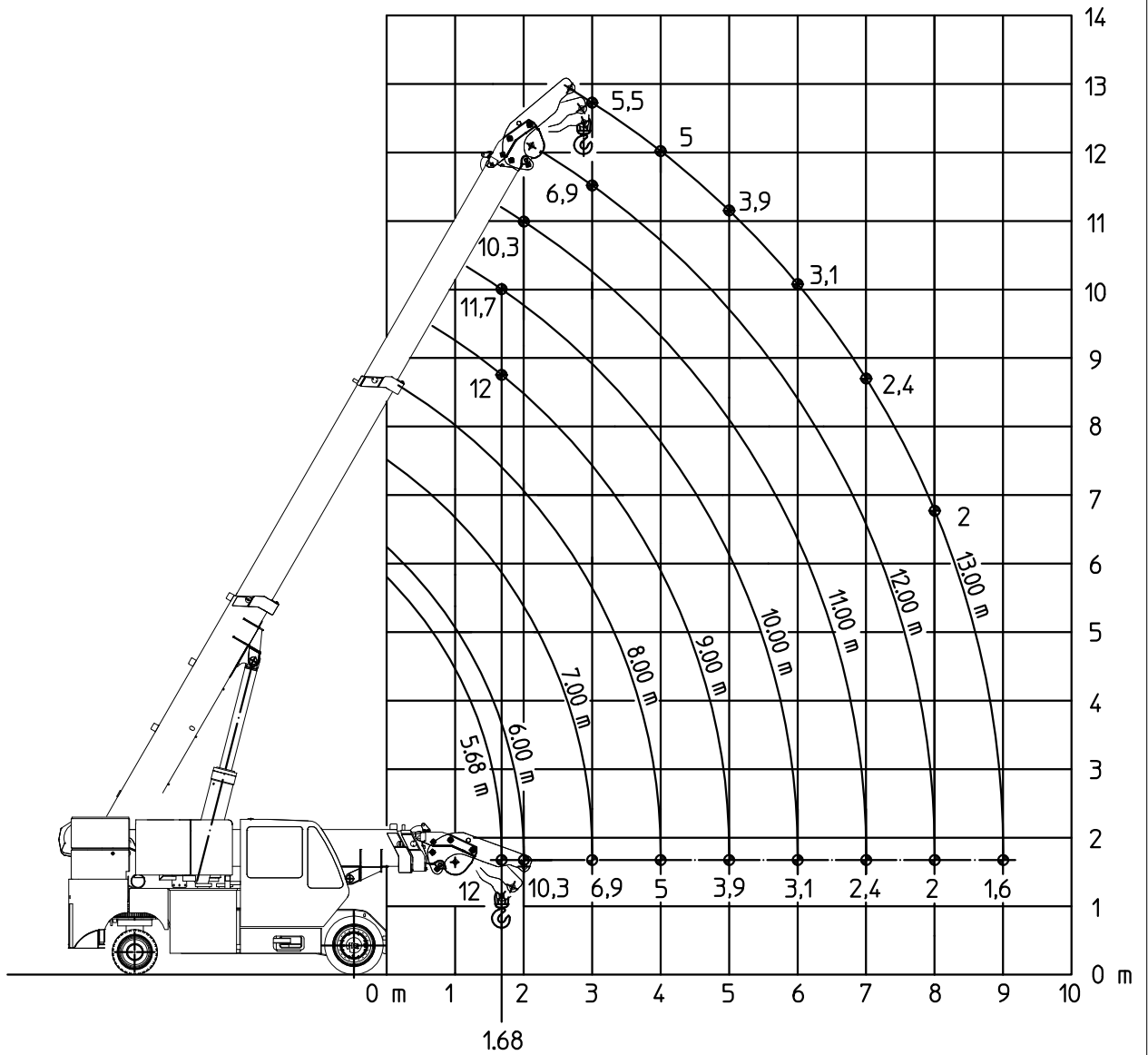
35iE



083026-1



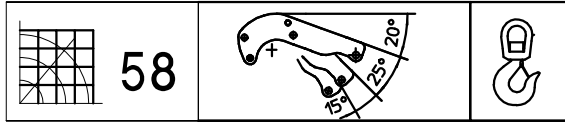
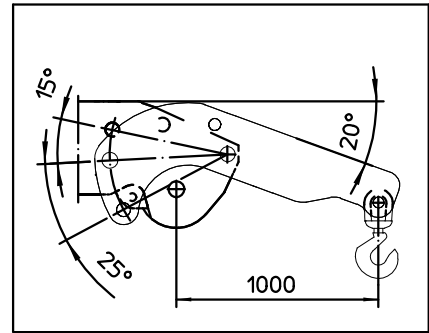
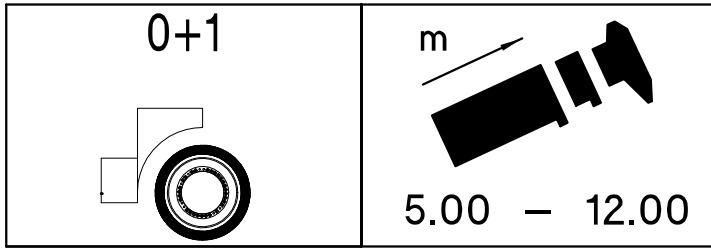
DIN



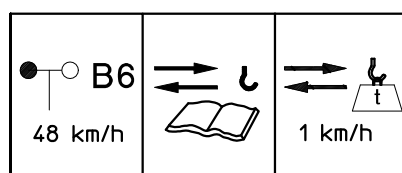
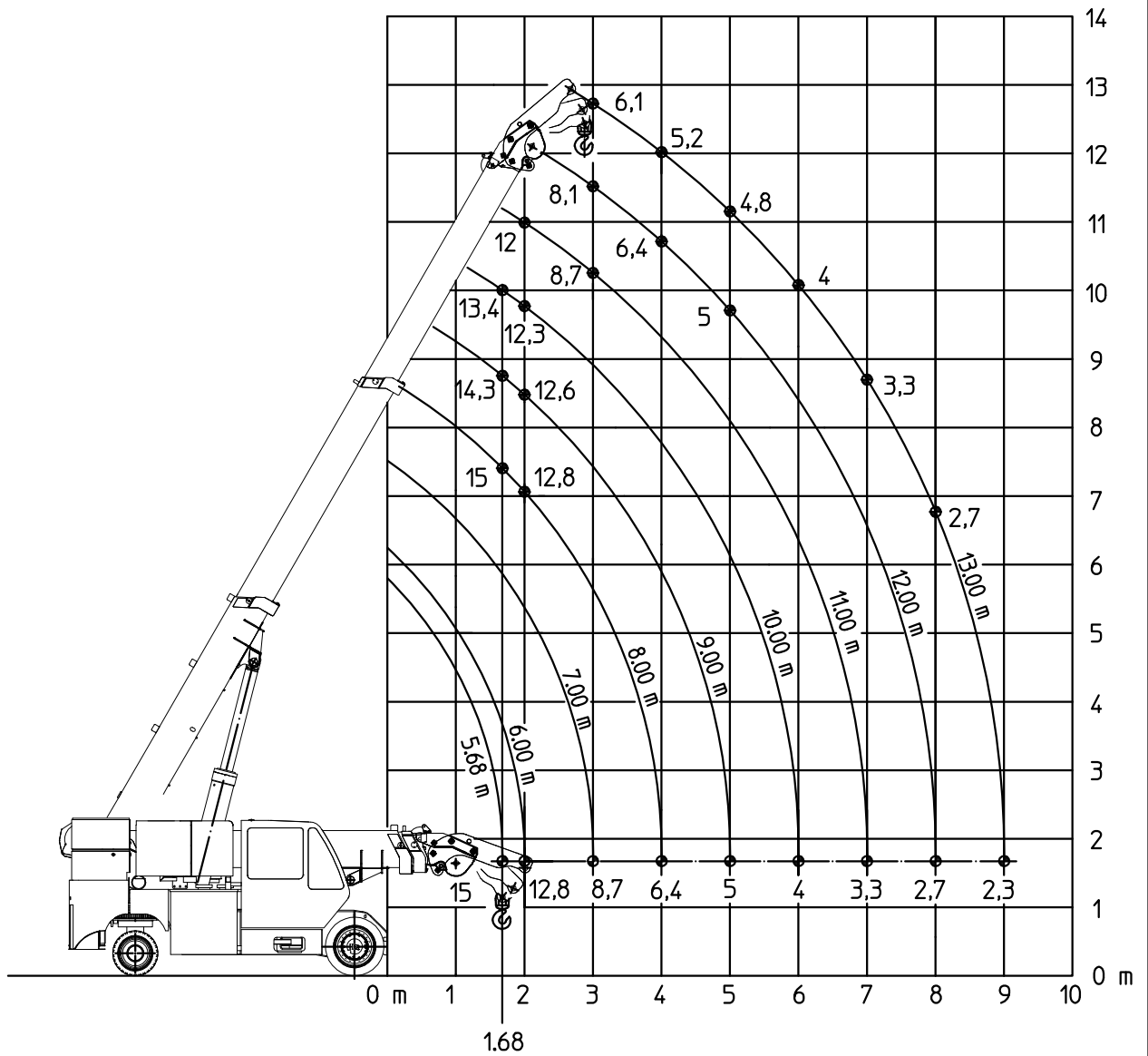
35iE



083027-1



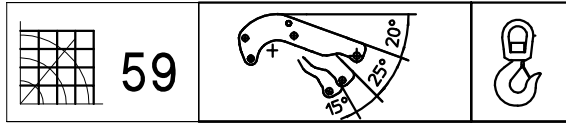
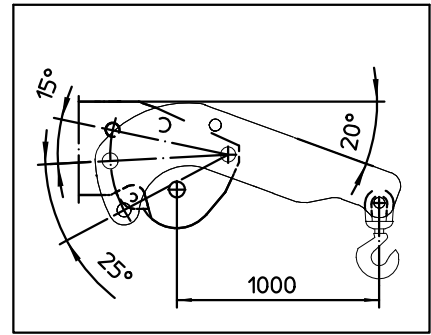
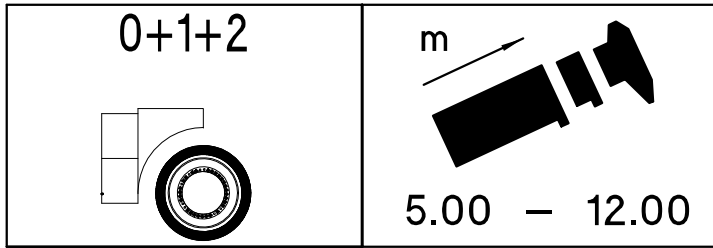
DIN



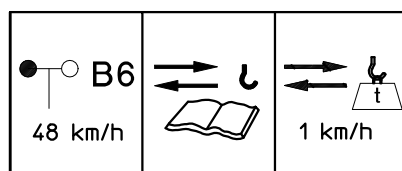
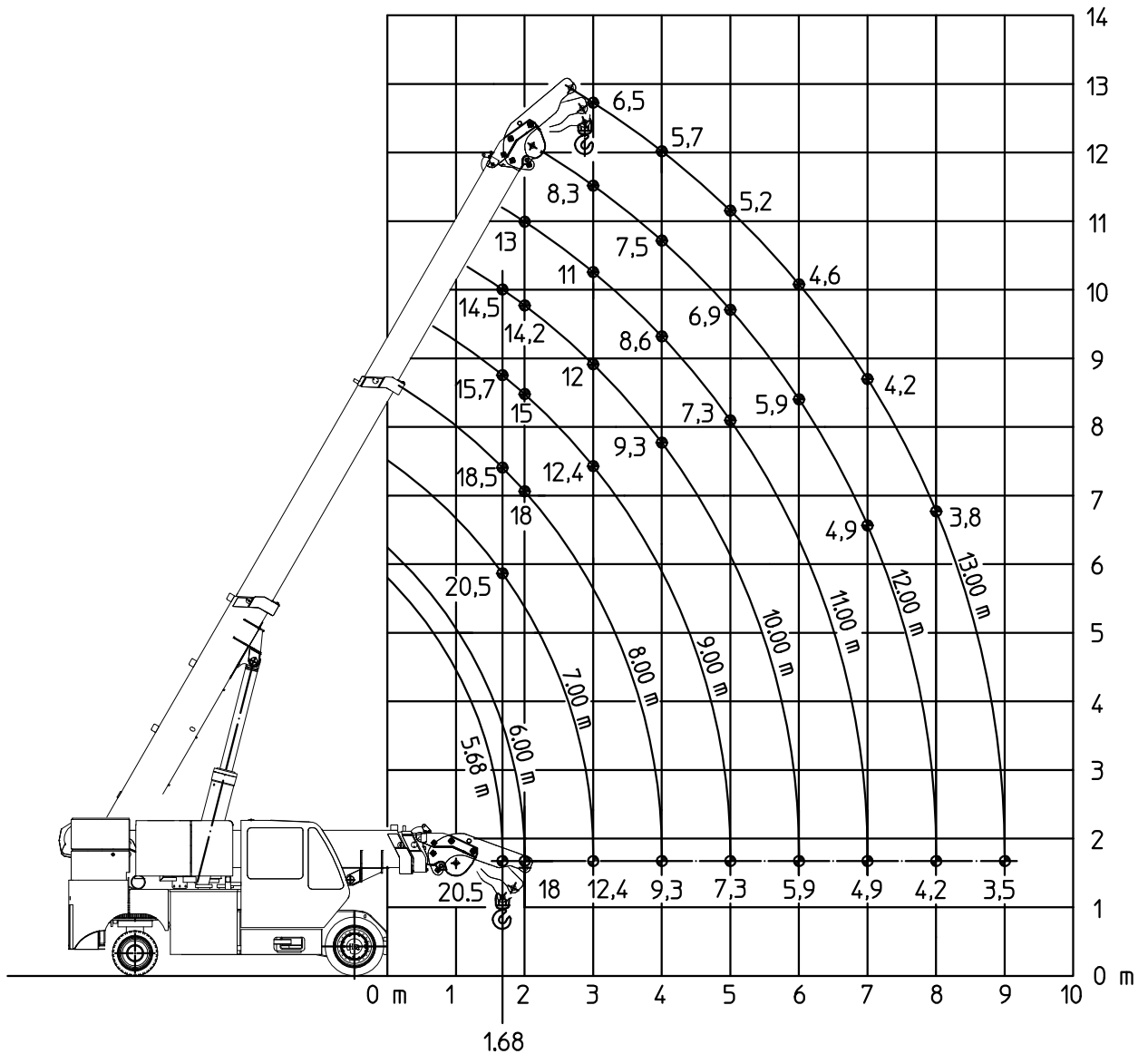
35iE



083028-1



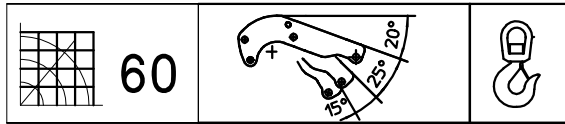
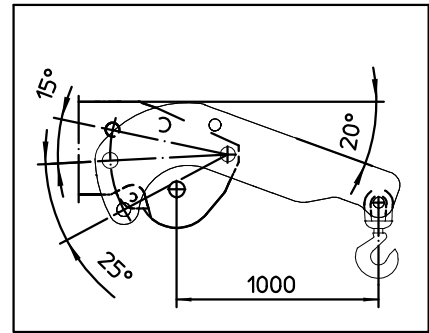
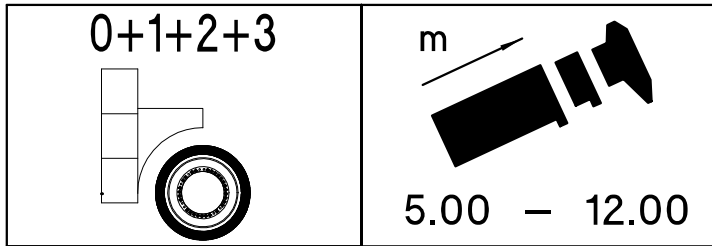
DIN



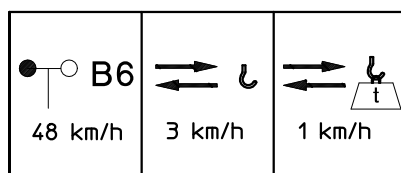
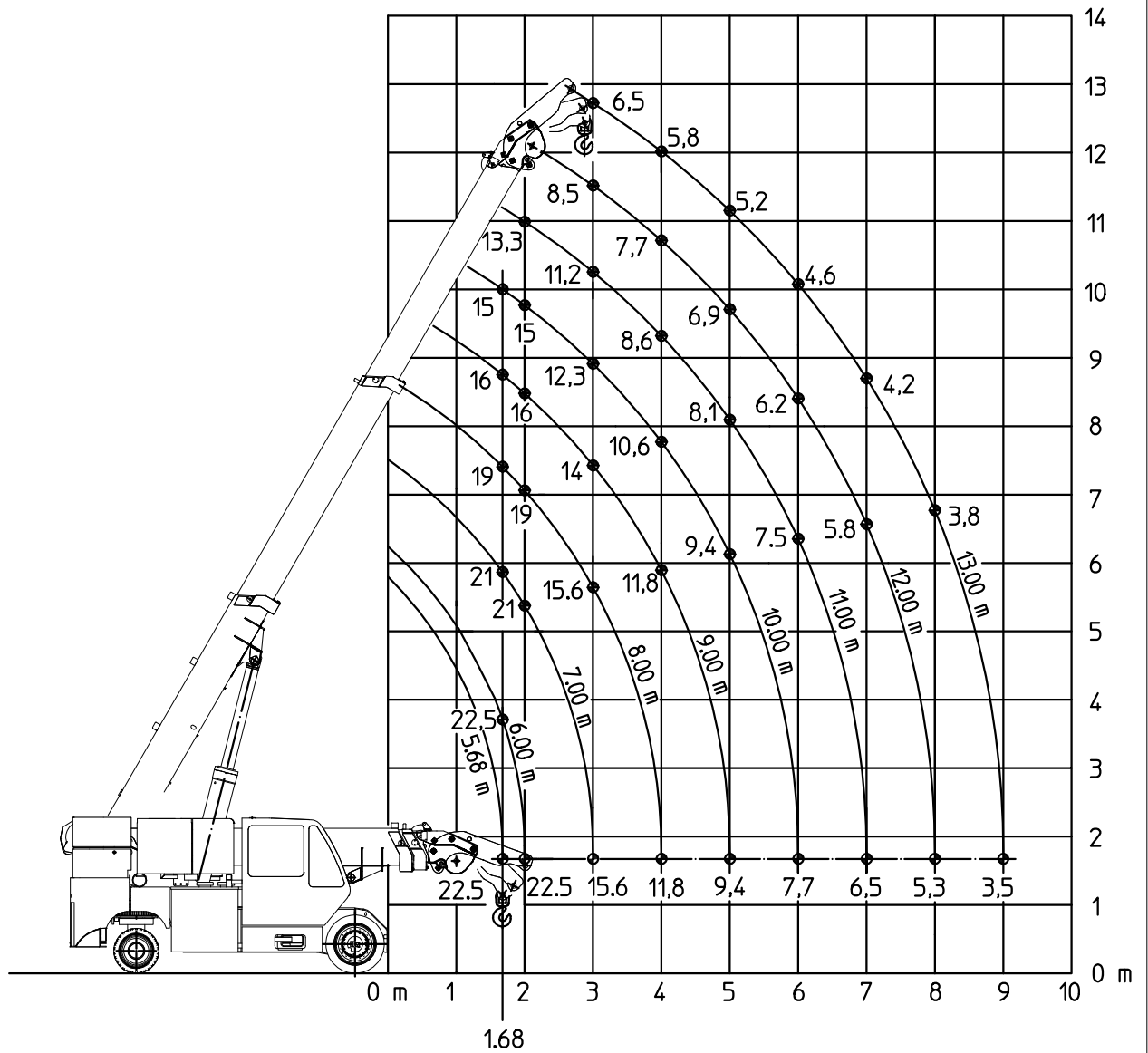
35iE



083029-1



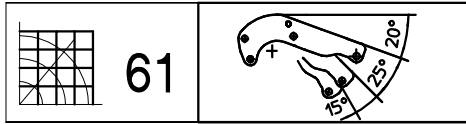
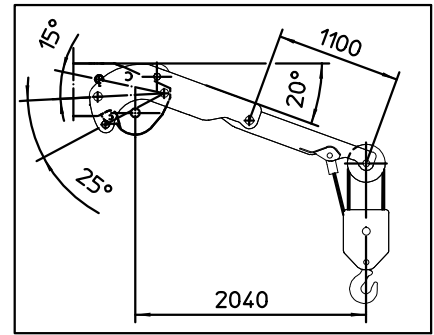
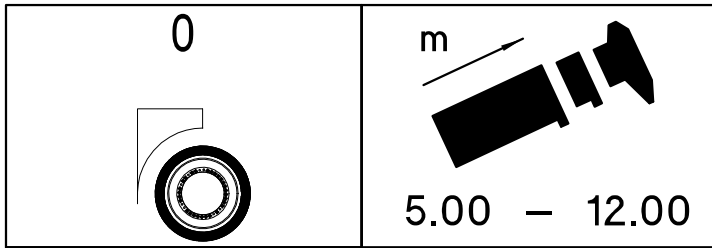
DIN



35iE

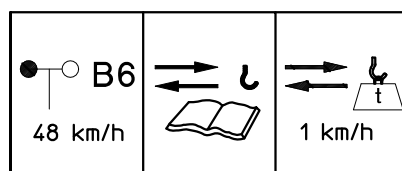
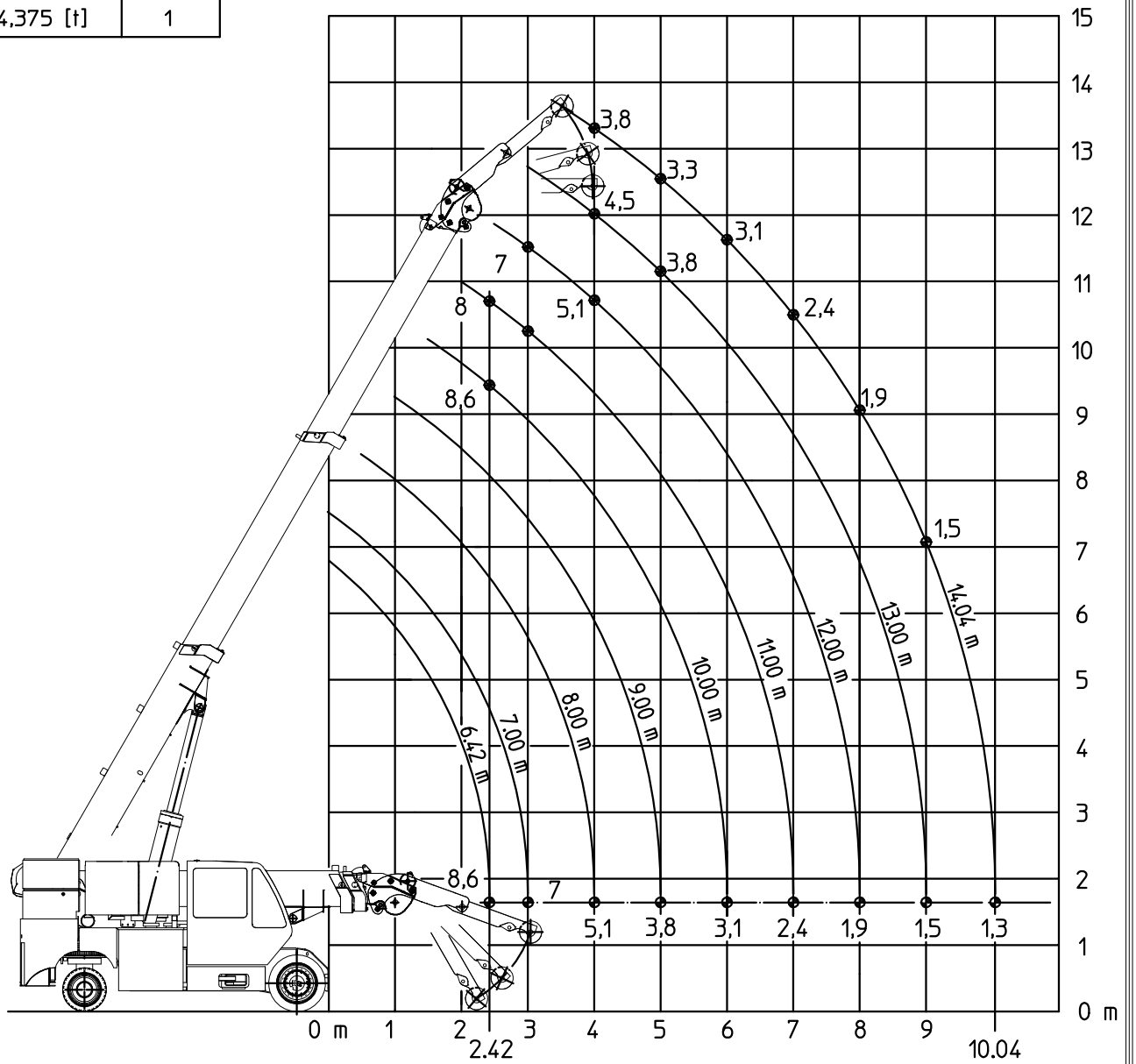


083030-1



DIN

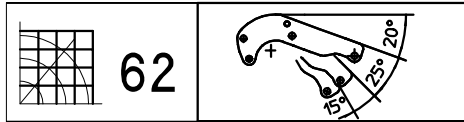
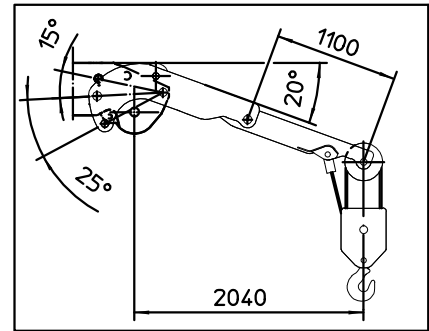
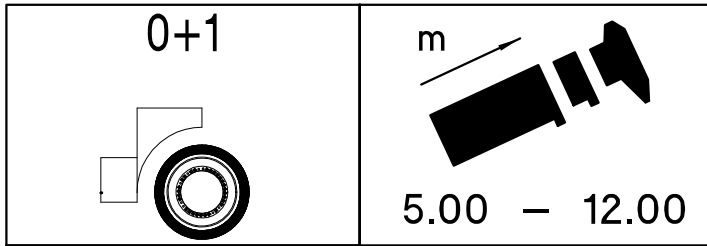
8,6-4,375 [t]	2	
4,375 [t]	1	



35iE

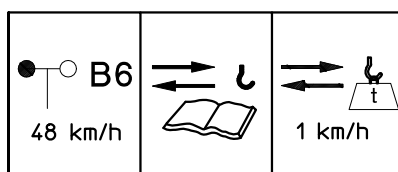
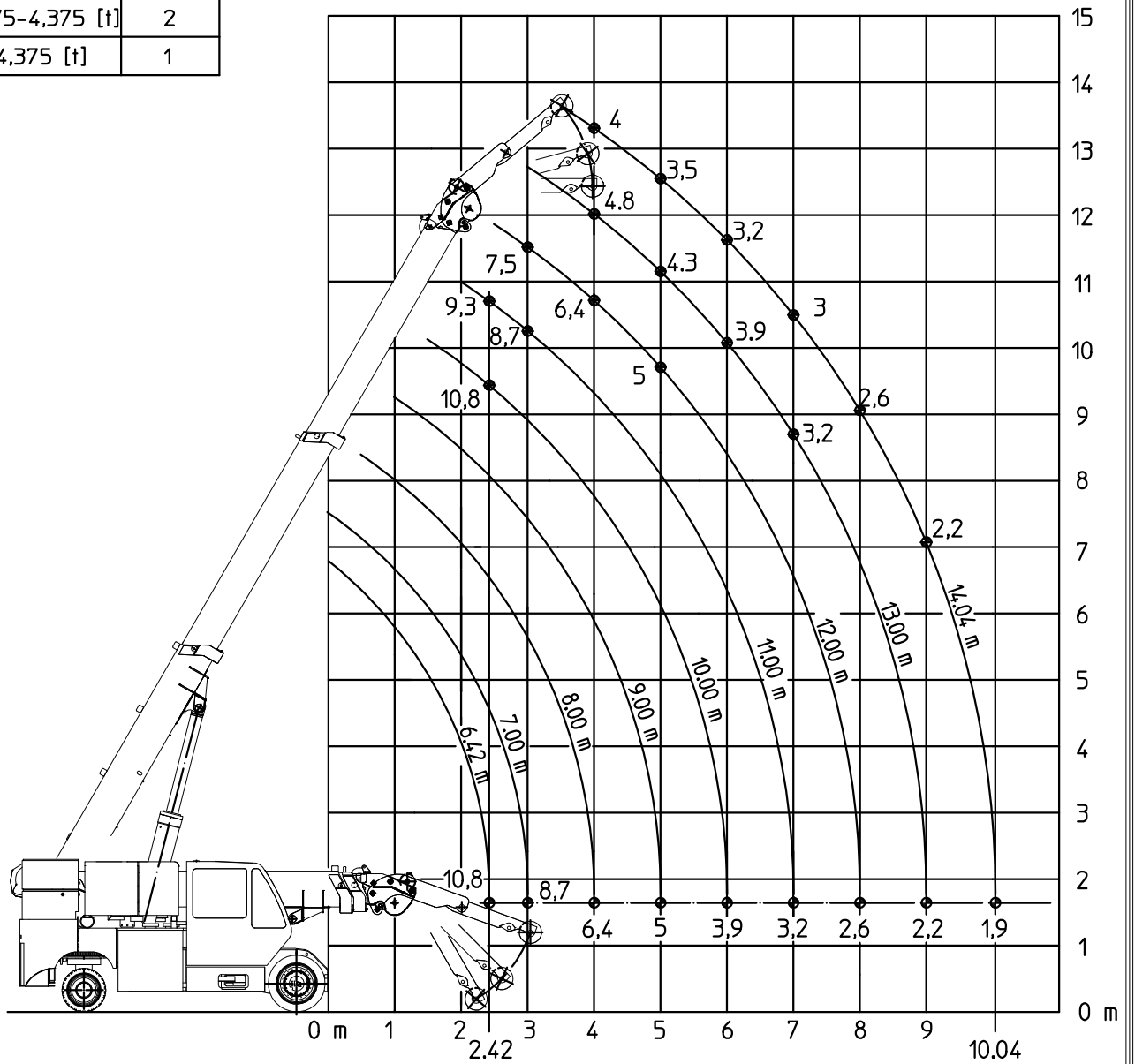


083031-1



DIN

10,8-8,75 [t]	4	
8,75-4,375 [t]	2	
4,375 [t]	1	

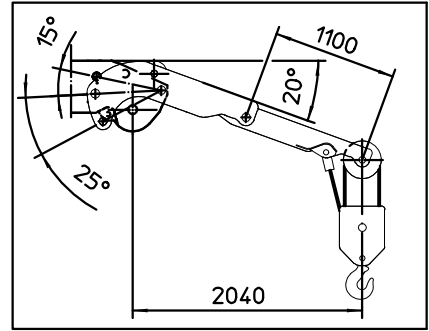


35iE



083032-1

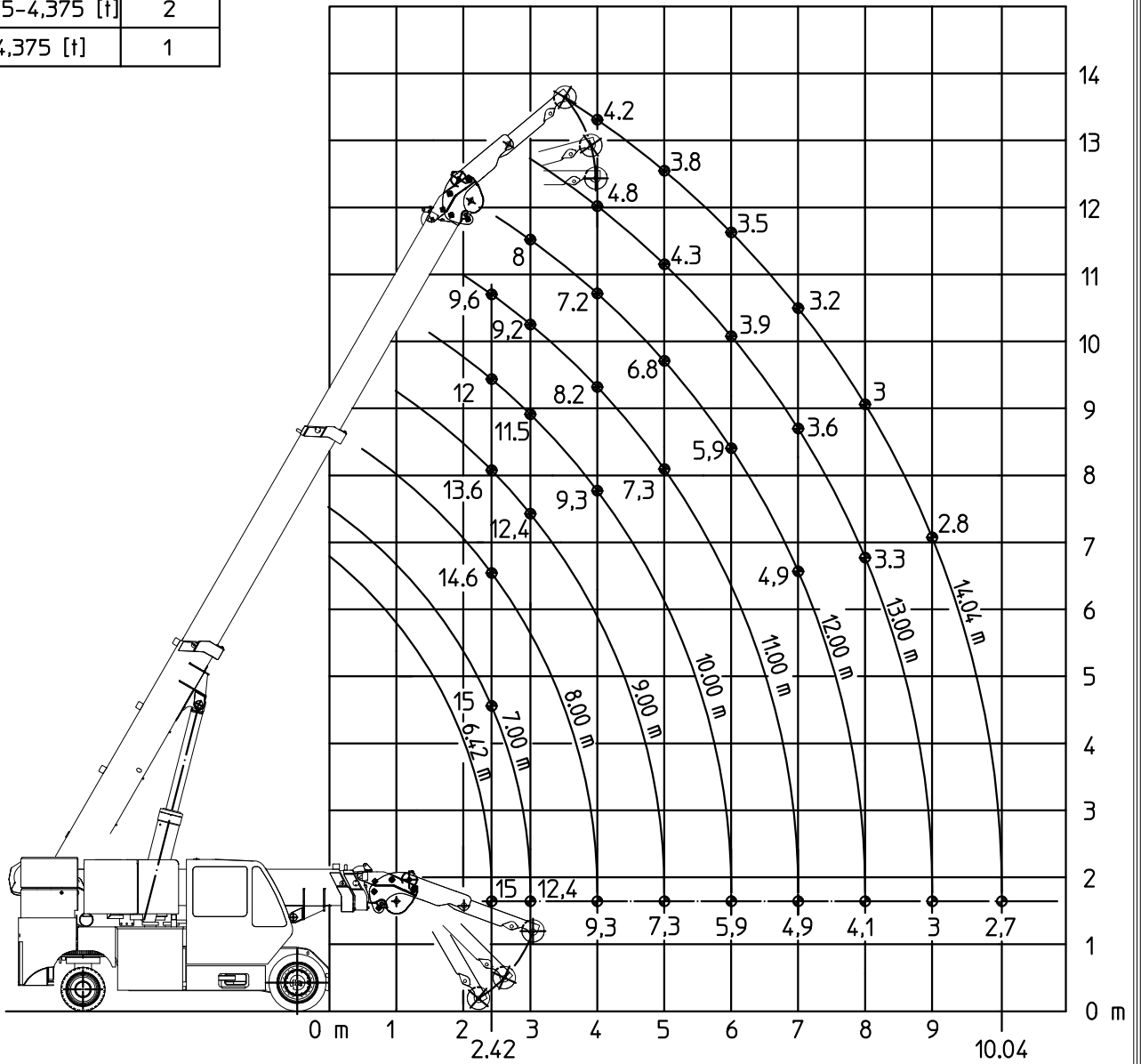
0+1+2	m → 5.00 - 12.00



	63	
--	----	--

DIN

15-8,75 [t]	4	
8,75-4,375 [t]	2	
4,375 [t]	1	



● ○ B6		
48 km/h		
	1 km/h	