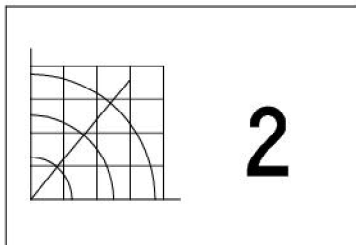
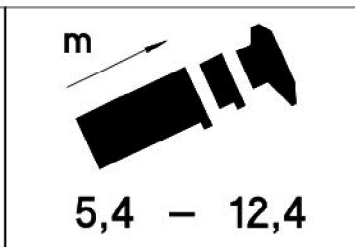
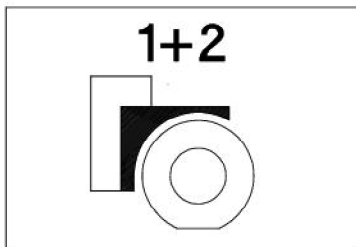
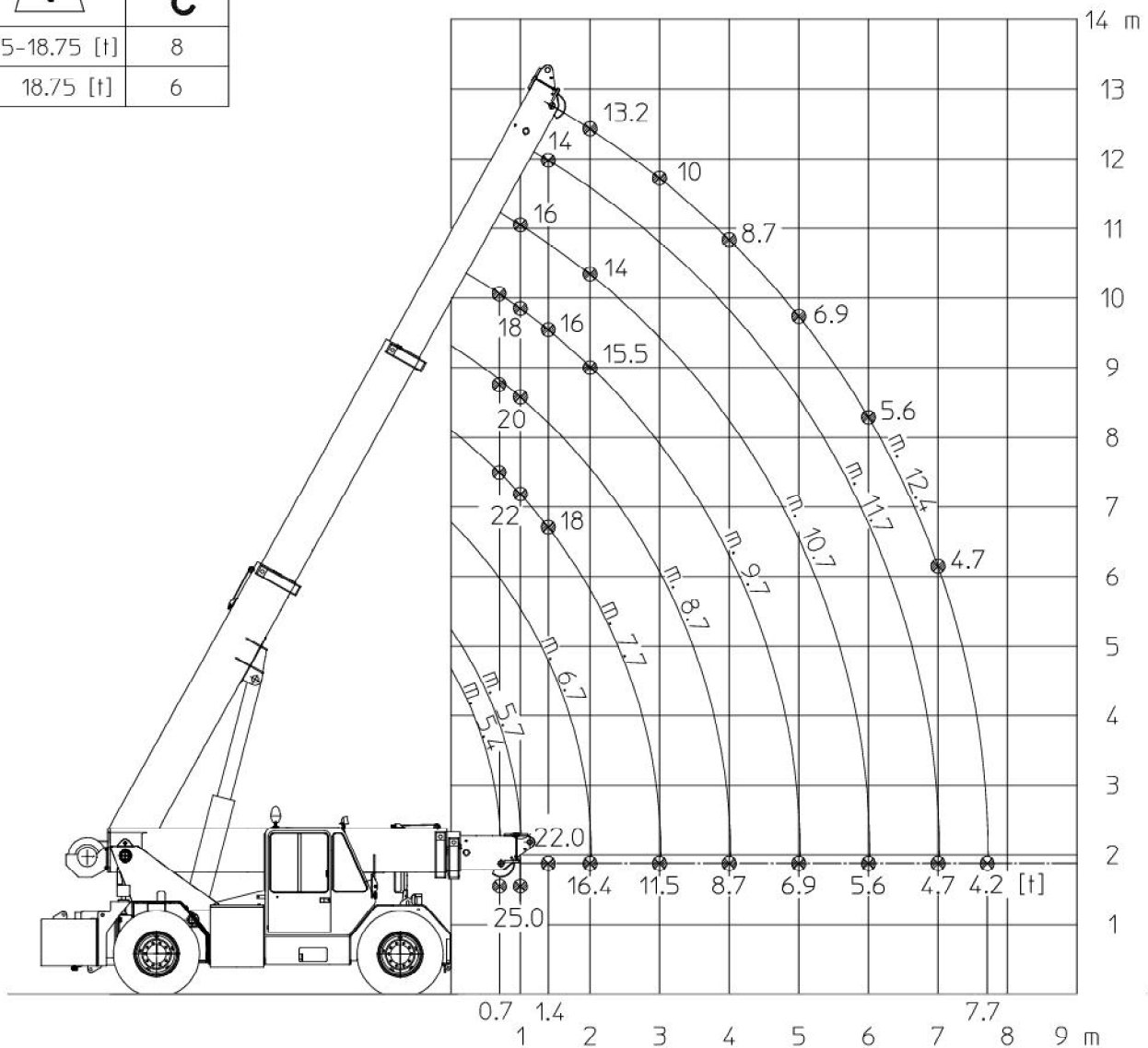


# Capacită 25tmE



DIN

25-18.75 [t]	8
18.75 [t]	6



9 bar	B6	10 km/h	1 km/h
	48 km/h		